

FMT20 卫生型平膜压力变送器

产品特点

- 316L平膜式过程接口，防结垢
- 宽补偿温度范围
- 结构紧凑，耐腐蚀，抗振动
- 优良的长期稳定性
- 可选配散热片，适用高温介质
- 多种输出信号可选

典型应用

- 医药卫生，食品，乳品，饮料
- 一般工业应用
- 灌装设备
- 定量给料设备
- 液位测量



规格详述

量程范围： 从真空到10MPa（参考下页量程选择表）

压力类型： 表压、绝压、密封表压

输出及 4~20mA (12~30VDC)

供电电压： 0~5V、1~5V、0.5~4.5V、0~10V (12~24VDC)

精度： 0.5%FS

迟滞和
重复性： 0.1%FS

温漂： 1.5%FS (-20°C~85°C)

响应时间： ≤1ms (上升到 90%FS)

使用寿命： ≥10×10⁶ 压力循环

环境温度： -20°C~85°C

储存温度： -40°C~85°C

介质温度： -40~85°C (不带散热片)

-40~150°C (三片散热片)、-40°C~250°C (五片散热片)

绝缘电阻： ≥100MΩ / 250VDC

抗振动 正弦曲线： 20g, 25Hz~2kHz; IEC 60068-2-6

性能： 随机： 7.5grms, 5Hz~1kHz; IEC 60068-2-64、

防护等级： IP65

介质兼容： 与 316L 不锈钢兼容的各种介质

FMT20 卫生型平膜压力传感器

量程选择

量程代码	压力类型	量程范围	过载压力	爆破压力
10KP	G	0~10KP	300%FS	500%FS
20KP	G	0~20KP	300%FS	500%FS
35KP	G	0~35KP	300%FS	500%FS
70KP	G	0~70KP	300%FS	500%FS
100KP	G、A	0~100KP	200%FS	300%FS
160KP	G	0~160KP	200%FS	300%FS
250KP	G	0~250KP	200%FS	300%FS
400KP	G	0~400KP	200%FS	300%FS
600KP	G	0~600KP	200%FS	300%FS
1MP	G、S	0~1MP	200%FS	300%FS
1.6MP	G、S	0~1.6MP	200%FS	300%FS
2.5MP	G、S	0~2.5MP	200%FS	300%FS
6MP	S	0~6MP	150%FS	300%FS
10MP	S	0~10MP	150%FS	300%FS

注：* G 表压、A 绝压、S 密封表压

* 其余量程单位可选

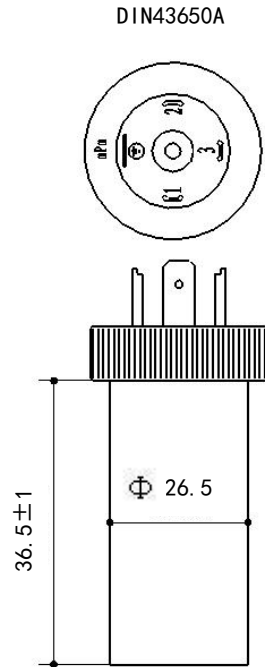
FMT20 卫生型平膜压力传感器

订货代码	举例:	FMT20	MM20F	42	N1	T0	G	70KP
型号		FMT20						
压力接口			MM20F					
MM20F - M20×1.5-6g 外螺纹								
MG4F - G1/2 外螺纹								
M04F - NPT1/2 外螺纹								
MG6F - G1 外螺纹								
输出信号				42				
42 - 4-20mA								
15 - 1-5V								
5 - 0-5V								
RM - 0.5-4.5V								
10 - 0-10V								
电气接口					N1			
N1 - DIN43650 A, 带配对插头								
EW - M12*1 4PIN, 不带配对接头								
散热片						T0		
T0 - 不带散热片 (标配)								
T3 - 3片散热片								
T5 - 5片散热片								
压力类型							G	
G - 表压								
A - 绝压								
S - 密封表压								
量程								70KP
详见量程选择表								

FMT20 卫生型平膜压力传感器

接线方式及接头尺寸

单位: mm



接线方式 (电流输出)

PIN1: V+
PIN2: Iout

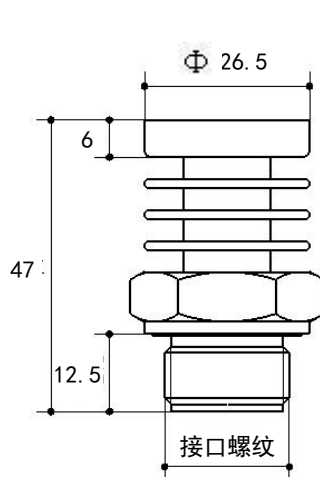
接线方式 (电压输出)

PIN1: V+
PIN2: V-
PIN3: Vout

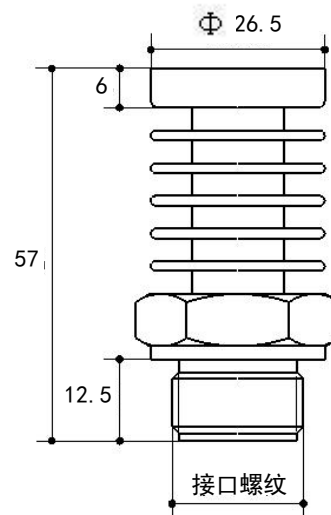
散热片设计

单位: mm

T3: 3片散热片



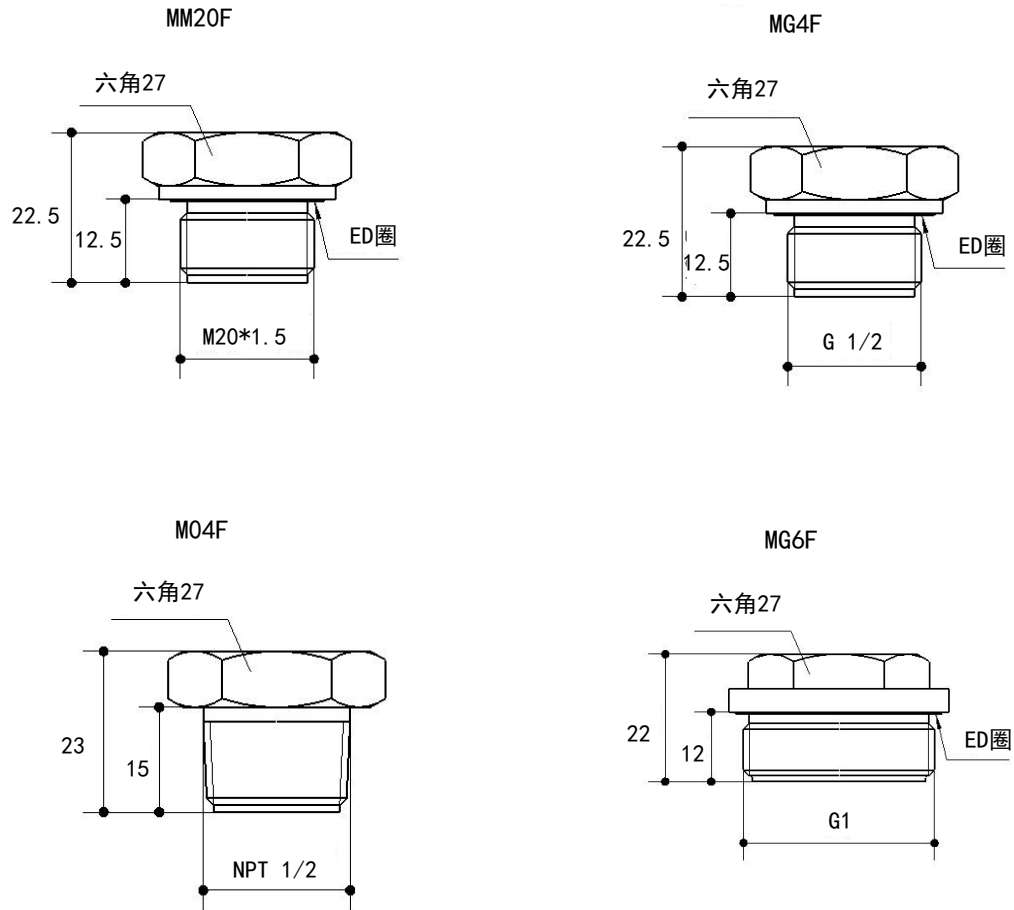
T5: 5片散热



FMT20 卫生型平膜压力传感器

螺纹接口

单位: mm



注: 1. 建议扭矩: 15~25N·m, 扭矩取决于各种因素, 例如垫片材料、配套材料、螺纹润滑及压力大小。